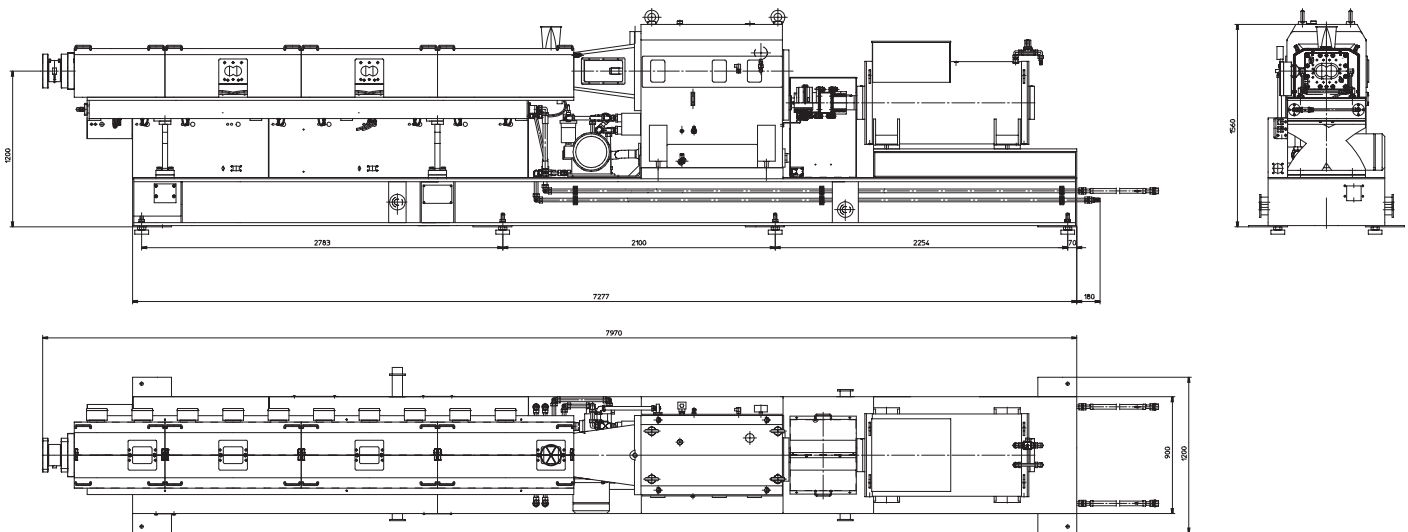


ZSE 87 MAXX	
Schneckendurchmesser (mm)	89,4
Gangtiefe (mm, ohne Spiel)	17,6
D_a/D_i	1,66
maXXstandard-Drehmoment (Nm)	8.000
maXXtorque-Drehmoment (Nm)	11.432
Schneckendrehzahl (U/min)	400, 600, 800, 1.000
Gewicht (kg)	~ 11.500

** Alle Angaben ohne Gewähr. Die angegebenen Leistungsmerkmale hängen von der Art und Zusammensetzung des verwendeten Materials, den Umgebungsvariablen (Temperatur, Feuchtigkeit etc.) sowie weiteren Faktoren ab. Alle Gewichts- und Maßangaben sind abhängig u. a. von der Verfahrenslänge (Längenmaße in mm). Sofern Sie uns Ihre individuellen Anforderungen mitteilen, erstellen wir Ihnen gerne ein verbindliches Angebot.*



Beispiel eines ZSE 87 MAXX *

